



PROFI CENTER

FERTIGTEILE NACH MASS
PIÈCES FINIES SUR MESURE
COMPONENTI PREFABBRICATI SU MISURA
TAILOR-MADE COMPONENTS





PROFI WELT

DE Mit dem PROFI Center ermöglicht Ihnen Kronoswiss die Herstellung hochwertiger Fertigteile. Vom Zuschnitt über die Bekantung bis hin zur präzisen Bohr- und Fräsbearbeitung bietet Kronoswiss allen Handwerkern einen optimalen Service. Kronoswiss unterstützt Sie mit modernster Fertigungstechnologie. Auch bei kleinen Losgrößen sind wir Ihr Partner. Die hohe Qualität der Produkte und die neue Möglichkeit, alles aus einer Hand anzubieten, machen Sie wettbewerbsfähig. Von der ursprünglichen Rohplatte bis zum Fertigteil nach Mass wird alles am Standort Menznau produziert. Damit bietet Kronoswiss Ihnen die perfekte Alternative bei eigenen fehlenden Kapazitäten oder anstelle eigener, hoher Investitionskosten.

FR Avec le PROFI Center, Kronoswiss vous permet de réaliser des pièces finies de haute qualité. De la découpe à l'usinage précis des perçages et fraisages, en passant par le bordage, Kronoswiss offre un service optimum à tous les artisans. Kronoswiss vous assiste en ayant recours à une technologie de fabrication ultramoderne. Nous sommes votre partenaire, même pour les lots de petite quantité. Assurez votre compétitivité grâce à la haute qualité des produits et la possibilité de tout fournir désormais d'un seul tenant. Du panneau brut initial à la pièce finie sur mesure, tout est produit à Menznau. Kronoswiss vous offre ainsi l'alternative idéale en cas de manque de capacités ou en lieu et place d'investissements élevés.

IT Grazie al PROFI Center la Kronoswiss vi consente la realizzazione di componenti prefabbricati pregiati. Dalla fase del taglio alla bordatura fino alla lavorazione precisa di perforazione e fresatura, la Kronoswiss offre a tutti i professionisti un servizio eccellente. La Kronoswiss vi supporta con una tecnologia di finitura altamente moderna. Restiamo i vostri partner anche in caso di quantità di produzione ridotta. L'elevata qualità dei prodotti e la nuova possibilità di riuscire a offrire più processi insieme vi renderanno davvero competitivi. Tutto viene prodotto presso lo stabilimento di Menznau, a partire dai pannelli grezzi originari fino all'elemento finito realizzato su misura. In questo modo la Kronoswiss vi offre un'alternativa perfetta in caso di mancanza di capacità proprie oppure al posto di cadere in costi d'investimento troppo elevati.

EN Kronoswiss' PROFI Center makes it possible for you to manufacture high-quality components. From cutting to edging and precision drilling and routing, Kronoswiss provides an optimal service to all its trade customers. Kronoswiss supports you with its state-of-the-art production technology. We are your partner – even for small batch sizes. The high quality of our products and the new option of supplying everything from a single source offers you an alternative way of working. From the original panel to the bespoke finished component, everything is produced at the Menznau site. As a result, Kronoswiss offers you the perfect alternative should you lack capacity or wish to avoid unnecessary high investment costs.



LAGERSORTIMENT

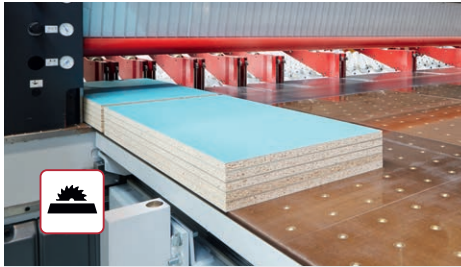
GAMME EN STOCK
ASSORTIMENTO A MAGAZZINO
EX-STOCK RANGE

DE Ab Lager: 250 Kronoswiss-Möbeldecors von PANORAMA, TOUCH und SWISSCDF

FR Départ entrepôt: 250 décors de meuble Kronoswiss de PANORAMA, TOUCH et SWISSCDF

IT A magazzino: 250 decori per mobili della Kronoswiss tra cui PANORAMA, TOUCH e SWISSCDF

EN From stock: 250 Kronoswiss furniture decors of PANORAMA, TOUCH and SWISSCDF



ZUSCHNITT

DÉBITAGE
TAGLIO
CUTTING

Schelling fh6	min. mm	max. mm
Länge / longueur lunghezza / length	60	5600
Breite / largeur larghezza / width	40	2070
Schnitthöhe / Hauteur coupe Altezza taglio / Depth of cut		120



BEKANTUNG

BORDAGE
BORDATURA
EDGING

Homag KFR 610	min. mm	max. mm
Länge / longueur lunghezza / length	250	3300
Breite / largeur larghezza / width	125	1600
Werkstückdicke PUR Épaisseur d'ouvrage PUR Densità pezzo grezzo PUR Thickness of workpiece PUR	12	50
Werkstückdicke laserTec Épaisseur d'ouvrage laserTec Densità pezzo grezzo laserTec Thickness of workpiece laserTec	12	40

PROFI PROZESS

ZUSCHNITT

DÉBITAGE
TAGLIO
CUTTING

- Industrie- und Fertigschnitt
- Coupe industrielle et finie
- Taglio industriale e di finitura
- Industrial and finished cut

BEKANTUNG

BORDAGE
BORDATURA
EDGING

- PUR-Kleber oder laserTec
- Colle PUR ou laserTec
- Colla PUR o laserTec
- PUR gluten or laserTec

CNC BEARBEITUNG

USINAGE CNC
LAVORAZIONE CNC
CNC MACHINING

- Flexible Fünf-Achs-Spindel
- Broche cinq axes flexible
- Mandrino a cinque assi flessibile
- Flexible five-axe spindle

VERPACKUNG

EMBALLAGE
CONFEZIONAMENTO
PACKAGING

- Optimal geschützt
- Protection optimale
- Protezione ottimali
- Protected





BEARBEITUNGSZENTRUM

CENTRE D'USINAGE
CENTRO DI LAVORAZIONE
MACHINING CENTRE

Homag BMG 611	min. mm	max. mm
Länge / longueur lunghezza / length	400	5600
Breite / largeur larghezza / width	250	2070



VERPACKUNG

EMBALLAGE
CONFEZIONAMENTO
PACKAGING

DE Optimale Produktverpackung für Transport und Lagerung

FR Emballage parfait des produits pour le transport et le stockage

IT Confezionamento dei prodotti ideale per trasporto e immagazzinaggio

EN Optimal product packaging for transport and storage



VERSAND

TRANSPORT
SPEDIZIONE
DISPATCH

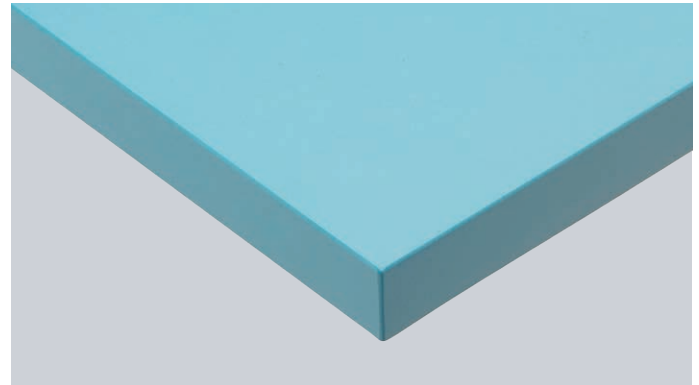
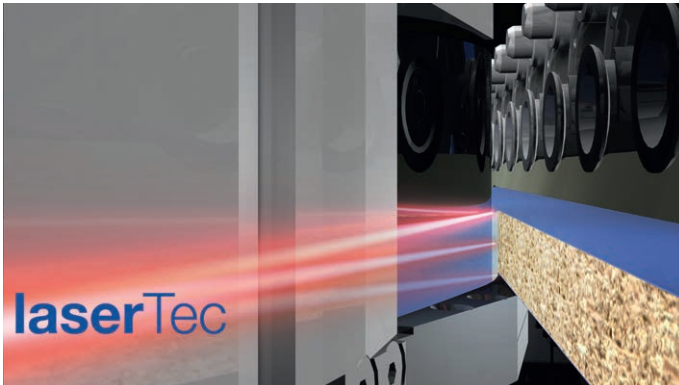
DE Zuverlässig und pünktlich via Vertriebspartner

FR Fiabilité et respect des délais par nos partenaires

IT Affidabile e puntuale tramite partner

EN Reliable and punctual using our partners

PROFI LASERTEC



DE laserTec: Perfekte Nullfugen-Optik

Mit laserTec wird die hauchdünne Funktionsschicht der Kante mit einem Laserstrahl geschmolzen und im Anschluss direkt auf das Werkstück gepresst. So wird ohne Klebstoff eine erstklassige Verbindung und eine nie dagewesene fugenlose Optik erzielt. Überzeugen Sie sich selbst.

FR laserTec: pour un aspect impeccable sans joint

Avec laserTec, la couche fonctionnelle très fine du chant est fondue par un faisceau laser puis directement pressée sur la pièce à usiner. Cette méthode permet d'obtenir une excellente liaison sans colle ainsi qu'un aspect sans joint inégalé. Jugez-en par vous-même.

IT laserTec: l'aspetto perfetto privo di fughe

Con la tecnologia a laser laserTec si procede dapprima a fondere il sottilissimo strato funzionale del bordo con un raggio laser, dopodiché lo si comprime direttamente sull'elemento lavorato. In questo modo si raggiunge una fusione di prima classe senza l'uso di collanti ottenendo un risultato mai visto prima che appare completamente privo di fughe. Date un'occhiata e convincetevi voi stessi.

EN laserTec: Perfect zero-joint look

With laserTec, the surface to be glued is melted with a laser beam and then pressed directly onto the component. This creates an invisible surface-to-edge joint and a clean, seamless look without using glue. See for yourself.

PROFI MODUL TOP 2001

DE Das PROFI Modul ist unser Lagerprogramm, welches Sie als Top 2001 kennen. Dieses können Sie ab Lager in den nachfolgenden Standardmassen beziehen.

FR Le PROFI Modul est notre gamme de produits en stock que vous connaissez sous le nom de Top 2001. Vous pouvez l'acquérir départ entrepôt dans les dimensions standards suivantes.

IT PROFI Modul è il nostro programma a magazzino che conoscete sicuramente con la denominazione Top 2001. Questo è disponibile e ordinabile dal magazzino nelle seguenti dimensioni standard.

EN The PROFI Modul is our stock range, which you know as Top 2001. You can purchase these from stock in the following standard dimensions.

Stärke mm
Épaisseur mm
Spessore mm
Thickness mm

Format mm
Format mm
Formato mm
Size mm

Platten pro Paket
Panneaux par paquet
Pannelli per pacco
Pallet per packet

Stärke mm
Épaisseur mm
Spessore mm
Thickness mm

Format mm
Format mm
Formato mm
Size mm

Platten pro Paket
Panneaux par paquet
Pannelli per pacco
Pallet per packet

Fronten: beide Längskanten 1 mm belegt, ABS Faces: deux longs chants plaqués 1 mm, ABS Frontail: bordato su 2 lati 1 mm, ABS Fronts: both long edges coated 1 mm, ABS			
K 101 PE	16/19	2300 x 296	25 ^P
K 101 PE	16/19	2300 x 396	25 ^P
K 101 PE	16/19	2300 x 446	25 ^P
K 101 PE	16/19	2300 x 496	25 ^P
K 101 PE	16/19	2300 x 546	25 ^P
K 101 PE	16/19	2300 x 596	25 ^P
Mittelteile: eine Längskante 1 mm belegt ABS, beidseitig gebohrt ø 5 mm Séparation: un long chant plaqué 1 mm ABS, perçage traversant, ø 5 mm Separazioni: bordato su un lato 1 mm ABS, fori passanti, ø 5 mm Mid-section: one long edge coated 1 mm ABS, drilled on both sides, ø 5 mm			
K 101 PE	19	2300 x 320	25 ^P
K 101 PE	19	2300 x 390	25 ^P
K 101 PE	19	2300 x 560	25 ^P

Boden/Tablare: beide Längskanten 1 mm belegt, ABS Rayonnages/Fonds: deux longs chants plaqués 1 mm, ABS Scansie/Fondi: bordato su 2 lati 1 mm, ABS Floor/panels: both longitudinal edges coated 1 mm, ABS			
K 101 PE	16/19	2300 x 320	25 ^P
K 101 PE	16/19	2300 x 390	25 ^P
K 101 PE	16/19	2300 x 560	25 ^P
K 101 PE	16/19	2800 x 560	25 ^P
U 191 PE	19	2800 x 560	25 ^P
Seitenteile: eine Längskante 1 mm belegt ABS, einseitig gebohrt ø 5 mm Côtes: un long chant plaqué 1 mm ABS, perçage un côté, ø 5 mm Separazioni: bordato su un lato 1 mm ABS, fori su un lato, ø 5 mm Side section: one long edge coated 1 mm ABS, drilled on one side, ø 5 mm			
K 101 PE	16/19	2300 x 320	25 ^P
K 101 PE	16/19	2300 x 390	25 ^P
K 101 PE	16/19	2300 x 560	25 ^P

^P ab Werk nur paketweise lieferbar / livrables d'usine uniquement par paquets entiers / fornibili dalla fabbrica soltanto in pacchi interi / only available in full Pallets

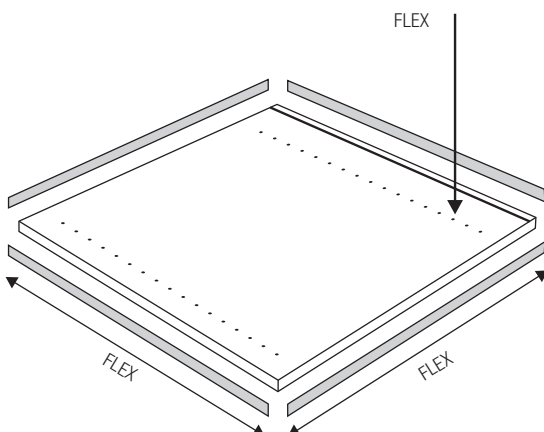
NEU: PROFI MODUL FLEX

DE PROFI Modul Flex ist auf all Ihre Bedürfnisse abgestimmt. Kronoswiss bietet flexible Formate, ABS- oder Laser-Kanten in verschiedenen Farben, Breiten und Dicken, Bohrungen und Fräsungen nach Ihren Wünschen. Sie wollen mehr dazu wissen? Rufen Sie uns an!

FR Le PROFI module Flex est conçu pour répondre à tous vos besoins. Kronoswiss offre formats flexibles, chants ABS ou laser de différentes couleurs, largeurs et épaisseurs ainsi que perçages et fraisages selon vos spécifications. Envie d'en savoir plus? Appelez-nous!

IT PROFI Modul Flex si adatta perfettamente a tutte le vostre esigenze. Kronoswiss offre dei formati flessibili, bordi in ABS o bordi laser disponibili nelle diverse tonalità di colore, larghezze e spessori, nonché perforazioni e fresature, il tutto eseguito secondo i vostri desideri. Volete saperne di più? Chiamateci!

EN PROFI Module Flex will meet all your requirements. Kronoswiss offers flexible formats, ABS and laser edges in various colours, widths and thicknesses and drilled and routed holes to meet your requirements. Do you want to know more? Just call us!



1. ZUSCHNITT AUF MASS

DÉCOUPE SUR MESURE
TAGLIO SU MISURA
CUT TO SIZE

2. PRÄZISE BEKANTUNG

BORDAGE PRÉCIS
BORDATURA PRECISA
PRECISE EDGING

3. PERFEKTE BOHR- UND FRÄSBEARBEITUNG

USINAGE PARFAIT DES PERÇAGES ET FRAISAGES
LAVORI PERFETTI DI PERFORAZIONE E FRESATURA
PERFECT DRILLING AND ROUTERING

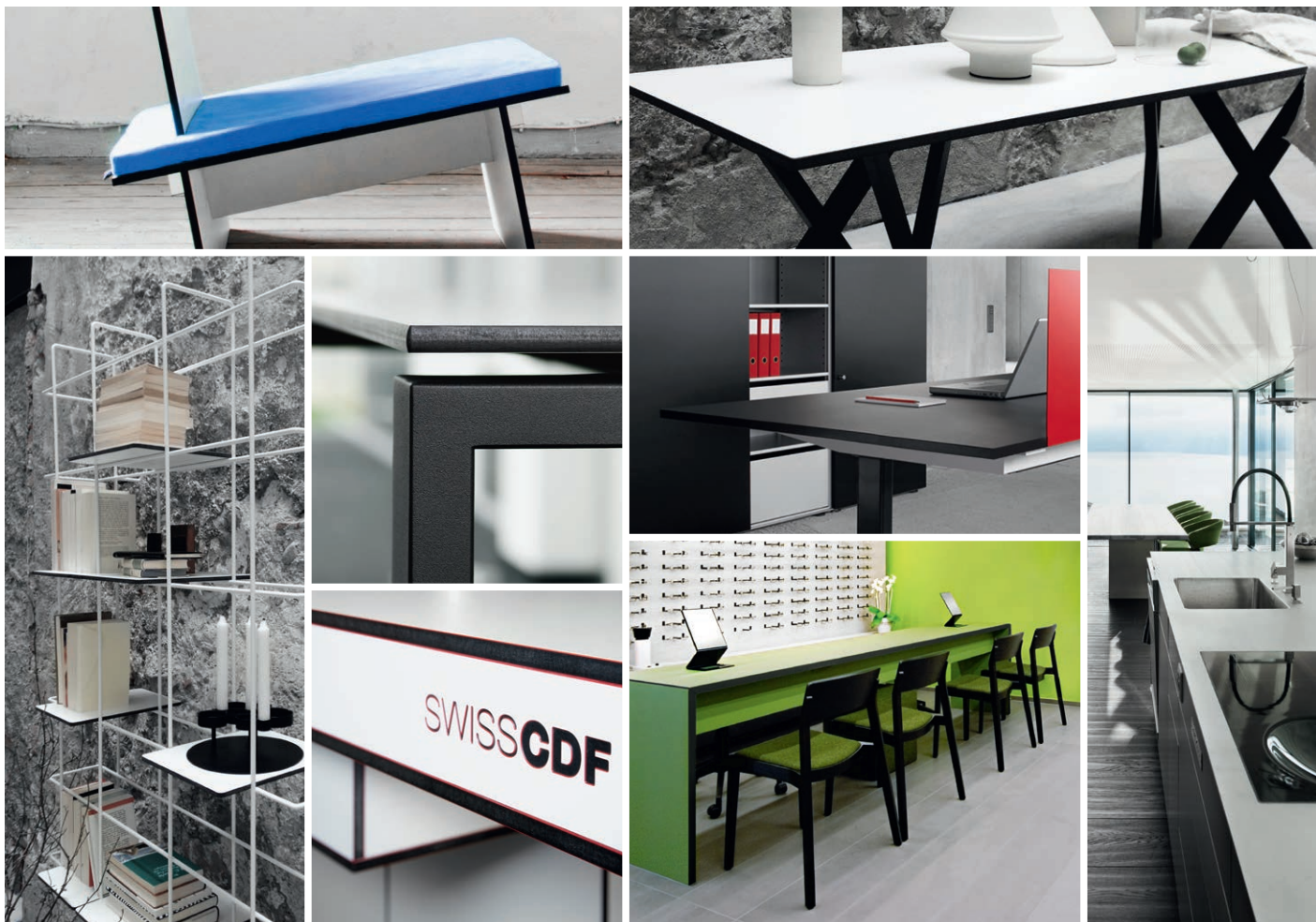
PROFI INDIVIDUAL

DE Lassen Sie sich inspirieren und verwirklichen Sie Ihre Ideen mit PROFi Individual. Kontaktieren Sie unser Verkaufs- und Beraterteam und wir werden gemeinsam mit Ihnen eine Lösung finden.

FR Inspirez-vous et concrétisez vos idées grâce à PROFi Individual. Contactez notre équipe de vendeurs et de conseillers, nous trouverons une solution ensemble.

IT Lasciatevi cogliere dall'ispirazione e trasformate le vostre idee in realtà grazie a PROFi Individual. Contattate il nostro team addetto alla vendita e consulenza e insieme troveremo sicuramente una soluzione.

EN Be inspired and see your ideas become reality with PROFi Individual. Contact our sales and advisory team and we will find a solution together.



PROFI KONTAKT

Verkaufs- und Beraterteam
Equipe de vendeurs et de conseillers
Team addetto alla vendita e consulenza
Sales and advisory team
T +41 41 494 94 94
F +41 41 494 94 49
info@kronospan.ch

Kronospan Schweiz AG

Willisauerstrasse 37
CH-6122 Menznau

Phone +41 41 494 94 94
Fax +41 41 494 94 49

www.kronospan.com
info@kronospan.ch



Member of

